



# *Otomatik Boru Temizleme*



Bina sahipleri için Trane Care özel servis çözümleri işletme performansı, enerji verimliliği ve çevre duyarlılığını hedefler. Otomatik boru temizleme, ısı eşanjörlerinin maksimum verimlilikte çalışması için çok önemlidir.



Eşanjör  
Temizleme

Frekans  
İnvertörleri

Isı Geri  
Kazanımı

Kontrol Cihazı  
Uyarlama

Uzaktan  
İzleme

### HVAC sisteminizin ısı eşanjörünün daimi şekilde maksimum verimlilikte çalışmasını sağlayın

Su tabanlı soğutma sistemleri, artan enerji kullanımı ve yüksek işletme maliyetleri ile sonuçlanacak ve verimlilikte düşüşe neden olacak ısı eşanjörü yüzeylerinde tortu oluşumu riski ile karşı karşıyadır. Araştırmalar gösteriyor ki kondenser borularındaki sadece 0,6 mm tortu tabakası chiller ısı transferi verimliliğini %34 azaltmakta ve enerji tüketimini %21 artırmaktadır.

Trane otomatik boru temizleme sistemi, ısı eşanjörü yüzeylerinde tortu oluşumunu tamamen engellemek amacıyla sürekli çalışan benzersiz bir hidro mekanik temizleme sistemidir.

Sonuç: İşletme kapasitesi ve verimlilik sürekli olarak maksimum seviyede tutulur, bu da genel enerji tüketimini düşürür.

Ve yüksek maliyetli ve zaman kaybına sebep olan kimyasal temizleme için HVAC sisteminizin kapatılmasına kesinlikle gerek kalmaz.

### Hızlı, basit montaj

Teslimat öncesinde tüm kontrol cihazlarının fabrikada monte edilmiş olması sebebiyle, Trane otomatik boru temizleme sistemini tercih ettiğinizde hızlı ve problemsiz bir kurulumun faydalarını göreceksiniz. Sahada sistem kontrol cihazlarının montajı ve test edilmesi için zaman kaybedilmemesi amacıyla her şey sisteme bağlı ve kullanıma hazırdır.



Trane CVGD chiller üzerinde kurulu Boru Temizleme sistemi



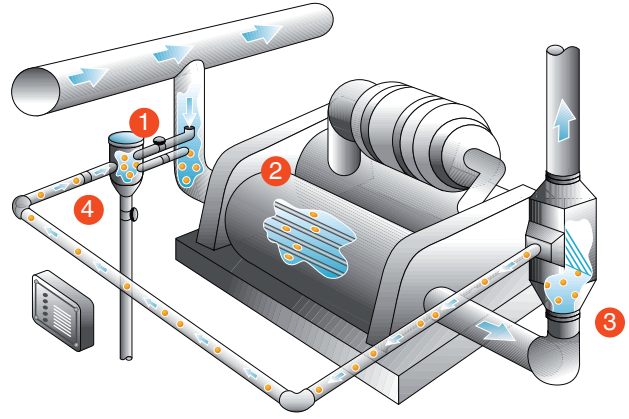
Temizleme öncesi boru



Temizleme sonrası boru

## Trane otomatik boru temizleme – faydaları:

- **İşletmede yüksek verimlilik:** chiller sürekli olarak optimum verimlilikte çalışır, bu da düşük enerji tüketimi ve maliyet tasarrufu sağlar.
- **Daha uzun chiller ömrü:** Yatırımınız daha kısa sürede geri döner, çünkü kompresör hiçbir zamantasarım sınırlarının dışında çalışmaz ve kondenser borusunda korozyon engellenir.
- **Chillerinizi durdurmak zorunda kalmazsınız:** Otomatik boru temizleme sistemi chiller çalışırken kondenser borularını sürekli olarak temizler.
- **Düşük temizleme sistemi işletme maliyetleri:** Değiştirilmesi gereken sarf malzemeler sadece otomatik temizleme sisteminde kullanılan sünger toplardır.
- **Daha düşük su arıtma maliyetleri:** Su arıtması sadece yardımcı ekipmanlarda tortu oluşumunu engellemek için gereklidir, bu da su arıtması için kullanılan kimyasallarda %50'ye varan oranda maliyet tasarrufu sağlar.
- **Çevre dostu:** Otomatik temizleme sisteminde kimyasal kullanılmaz.



- 1 Enjeksiyon valfi açıldığında, su hızlı bir şekilde top enjektörüne girer ve sünger topları kondenser suyu akışı içerisine boşaltır.
- 2 Sünger toplar su ile kondenser içerisine taşınır. Kondenserin içerisinden geçtiklerinde, toplar kondenser boruları içerisindeki tortu ve kirleri temizler.
- 3 Kondenserden çıktıklarında toplar bir top tuzağı ile tutulur.
- 4 Tahliye valfi birkaç saniye için açılır ve toplar enjektörün içerisine geri emilir. Suda oluşan türbülans enjektöre girdiklerinde topları temizler ve temiz toplar bir sonraki temizleme çevriminin başlamasını beklemek üzere tutulur.



### Sistem nasıl çalışır

Trane otomatik boru temizleme sistemi özel olarak geliştirilmiş sünger toplara sahiptir ve bu toplar chiller çalışırken sürekli olarak boruların temizlenmesi için chiller kondenser suyunun akışına enjekte edilir. Bu sistemin kurulumu hızlı ve çabuktur – yeni bir tesisat için yaklaşık 2 saat ve kurulu bir tesisat için yaklaşık 1 gün gereklidir. Tamamen önceden programlanmış ve gerekli olan yerlerde değişken su kalitelerine göre hızlı ve kolay bir şekilde ayarlanabilir şekilde teslim edilir.





### Trane Bakım Servisleri

Trane Care, müşterilerimizin önceliklerini göz önünde bulunduran çok kapsamlı güncel bir ürün gamı sunar. Trane servis uzmanlarına hedeflerinizi analiz etme ve size binanızın ihtiyaçlarına en uygun önerileri sunmaları konusunda güvenebilirsiniz.

Trane Care ile soğutma ve ısıtma sisteminizin performansını yeni bir sistemin performansına erişecek kadar yükseltmenizi sağlıyoruz. Trane Care güvenilirlik servisleri bozulma riskini azaltır, işletimi geliştirir ve ekipman ömrünü uzatır.

Trane Care, mevcut sisteminizin enerji verimliliğini optimize etmek ve anında tasarruf sağlamak için uygun maliyetli öneriler sunar.

Trane Care servis uzmanları, bina karbon ayak izi, meslek sağlığı, konfor, güvenlik gibi karmaşık durumların yönetiminin yanı sıra ulusal ve yerel mevzuat ile uyumluluk konusunda bina sahiplerine ve yöneticilerine tavsiyelerde bulunabilir.

### Trane'i arayın

Trane'i bugün arayın ve bir global liderin tecrübesinden ve deneyimli servis profesyonellerinden ve kaynaklarından faydalanın. Avrupa, Orta Doğu, Afrika ve Hindistan'daki 120'den fazla servis noktası ile Trane alanındaki en kapsamlı servis ağlarından birine sahiptir.

Teknisyenlerimiz aşağıdaki özelliklere sahiptir:

- Ekipman ve kontrol cihazlarının geçmişi hakkında bilgi
- Ekipman ve kontrol cihazlarına servis verilmesi konusunda derinlemesine deneyim
- En son teknolojiye ve desteğe erişim

Bizi arayın, konuşalım.



**Güvenilirlik**



**Enerji**



**Çevre**



Trane dünyanın dört bir yanındaki evlerin ve binaların performanslarını optimize eder. Ingersoll Rand'e bağlı, güvenli, rahat ve etkin enerji kullanabilen ortamlar hazırlayan ve sağlayan Trane geniş kapsamlı ileri teknoloji kontroller ve HVAC sistemleri, anlaşılır bina servisleri ve parçaları sunar. Daha fazla bilgi için [www.Trane.com](http://www.Trane.com) adresini ziyaret edin.

Trane, sürekli ürün ve ürün verilerini geliştirme politikası izlemekte olup, bildirimde bulunmaksızın tasarımı ve teknik özellikleri değiştirme hakkını saklı tutmaktadır.

Trane bvba, Lenneke Marelaan 6, 1932 Sint-Stevens-Woluwe, Belgium, ON 0888.048.262 - RPR Brussels

